

# 保管用

ご使用前に必ずお読みください。

## 第1版

### 清涼ファン 風雅ヘッド2 ファンユニット

# 取扱説明書

FH-BA18SEGW  
FH-BA18FUBGW

## 本機を正しくお使いいただくために

お買い上げいただき、ありがとうございます。お使いになる前に、この取扱説明書を必ずお読みください。本製品の性能をご理解の上で、適切な取扱いと保守をしていただくようお願い致します。お読みになった後、この取扱説明書は必ず保管してください。

### ■各種お問い合わせはこちらまで

# 0120-125577

受付時間：月曜日～金曜日 **9:00～17:00**  
(12:00～13:00/祝日・当社指定休日を除く)

## 株式会社TJMデザイン

本社/〒174-8503 東京都板橋区小豆沢3-4-3  
www.tajimatool.co.jp

A01307

# Tajima

## 安全上のご注意

注意事項は、危害や損害の大きさと切迫の程度に合せ誤った取扱いをすると生じることが想定される内容を「危険」「警告」「注意」に区分しています。いずれも安全に關する重要な内容ですので、必ず守ってください。

<b>⚠ 危険</b>	誤った取扱いをすると、「人が死亡または障害を負う危険性が高いこと」を示します。
<b>⚠ 警告</b>	誤った取扱いをすると、「人が死亡または障害を負う可能性があること」を示します。
<b>⚠ 注意</b>	誤った取扱いをすると、「人が障害を負う可能性、および物的損害のみが発生する可能性があること」を示します。

<b>⚠ 危険</b>	長時間使用することにより、体温が奪われ体調不良になる恐れがあります。発熱時や体調が思わしくない時、飲酒後の使用はおやめください。また、着中に寒くなるなど体の異常を感じた場合は、直ちに使用をやめてください。
	温度が50℃を超える環境下では使用しないでください。熱風によるやけどを負う危険性があります。
	髪を吸気口に近づけないでください。髪が引き込まれけがをする恐れがあります。幼児、子供、高齢者、ご自分で着脱が困難な方、また温感に障害をお持ちの方は使用しないでください。
	電気部品に水をかけないでください。感電するおそれがあります。本製品は耐水仕様ではありません。雨天や、水のかかる場所では使用しないでください。
<b>⚠ 警告</b>	本製品は指定用途以外に使用しないでください。
	事故の原因になりますので、分解・改造しないでください。使用中にファンに指を近づけないでください。またファンに棒などを差し込み、プロペラを止めないでください。
	子供の手の届かないところで保管してください。火気の近くでは使用しないでください。火の粉を吸い込み火傷を負う恐れがあります。
	ケーブルを引っ張ったり、障害物へ引っ掛からないようにしないでください。脱落や断線する可能性があります。
<b>⚠ 注意</b>	本製品は防塵仕様ではありません。定期的に清掃をしてください。
	端子は定期的に乾いた綿棒等で清掃してください。
	清掃する際は、シンナー、ベンジン、アルコール等は使用しないでください。ほこりやゴミの多い場所で使用すると頭部、ヘルメット内部が汚れる恐れがあります。

<b>⚠ 注意</b>	本製品に水がかかった場合はすみやかに乾いたタオルで水分を拭き取ってください。そのまま放置すると故障の原因となります。また水がついたまま使用するとヘルメット内部へ水が浸入する恐れがあります。
	汚れを落とす為に、プロペラの羽にエアガンなどで圧力の高い空気を吹きかけないでください。プロペラの羽が折れたり、プロペラが高速回転し、モーターの寿命が著しく低下してしまいます。
	高温多湿環境下、及び直射日光の当たる場所での保管をしないでください。変形、故障の原因となります。
	温度変化の激しいところで使用すると、結露による誤動作や故障の原因になります。使用後は充電電池を外してください。

### ■免責事項

- ・火災、地震、第三者による行為、その他事故、お客様の故意または過失、誤用、その他異常な条件下での使用による損害に関して、弊社は一切責任を負いません。
- ・この取扱説明書で説明された以外の使い方によって生じた損害に関して、弊社は一切責任を負いません。
- ・弊社対応機器以外との組合せによる誤動作などから生じた損害に関して、弊社は一切責任を負いません。
- ・髪型によっては効果に差があります。
- ・この取扱説明書は、将来予告なしに変更することがあります。
- ・製品改良のため、予告なく外観または仕様の一部を変更することがあります。

## メンテナンス

### ■お手入れの仕方

- ・本体吸気口についた埃は定期的には柔らかい毛のブラシなどで落としてください。
- ・本体は水または薄めた中性洗剤をしみこませたやわらかい布をよく絞ってから拭いてください。
- ・ノズル部を掃除する場合は、本体から外した状態でやさしく水洗いし、完全に乾いたことを確認してから取付けてください。

<b>⚠ 注意</b>	・お手入れは電源を切り充電電池を外した状態で行ってください。
	・残った中性洗剤はよく拭き取ってください。
	・ファン本体を水洗いやつけ置き洗いはしないでください。
	・シンナー、ベンジン、アルコールなどの溶剤類、磨き粉、アルカリ性洗剤などは使わないでください。樹脂が変色したり劣化し破損する場合があります。
	・分解してのお手入れは絶対に行わないでください。
	・樹脂部分に油を付けしないでください。変色したり劣化し破損する場合があります。

### ■故障かなと思ったら

症状	点検する箇所	直し方
羽が回転しない	充電電池は充電されていますか?	充電電池を充電してください。
	プラグはしっかり差し込まれていますか?	プラグをしっかり差し込んでください。
	ファン本体プロペラ部に異物が入り強制的に止めていませんか?	異物を取り除いてください。

本製品はブラシモーターを使用しているため、モーターに寿命があります。

## 商品仕様

品番	FH-BA18SEGW / FH-BA18FUBGW
本体外形寸法	約153×176×94 (mm) ※ケーブルを除く
質量	約205g(充電電池除く)
用途	ヘルメット内部及び首元への送風
使用電池	当社指定のリチウムイオン充電電池(当社ホームページにてご確認ください)
目安可動時間 (リチウムイオン充電電池 LE-ZP3729C使用時)	弱 12時間 (諸条件により変わります)
	中 8時間 (諸条件により変わります)
	強 5時間 (諸条件により変わります)
使用環境温度	0℃～40℃(結露なきこと)

### ■品番別内容物一覧

	FH-BA18SEGW フルセット	FH-BA18FUBGW ファンユニット
シリコンバンド LE-ZB5(バンドのみ)	○	○
標準ノズル FHP-BANZW	○	○
リチウムイオン充電電池 LE-ZP3729C	○	—
充電用ACアダプター LE-ZPU2	○	—

### ■別売アクセサリ

- ・清涼ファン風雅ヘッド2 フィルターフレーム付セット (FHP-AAFSB)


<b>⚠ 注意</b>
清涼ファン風雅ヘッド ダイレクトノズル (FHP-ABNZW)、清涼ファン風雅ヘッド たれ (FHP-AATR) はご使用になれません。

### ■別売交換部品

- ・清涼ファン風雅ヘッド2 ノズル (FHP-BANZW)
- ・リチウムイオン充電電池3729C (LE-ZP3729C)
- ・リチウムイオン充電電池3757C (LE-ZP3757C)
- ・シリコンバンドB5 (LE-ZB5)

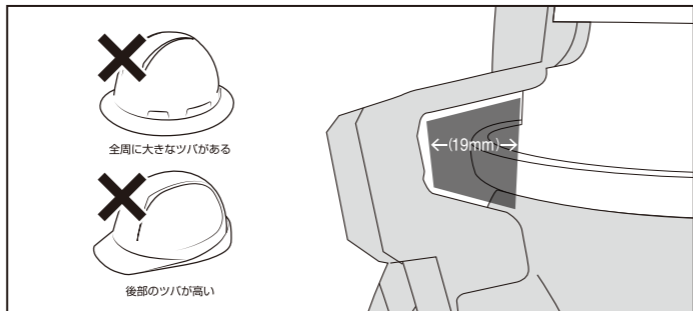
対応バッテリーやアクセサリに関する情報は QRコードまたは、URL から弊社のホームページで確認してください。

[www.tajimatool.co.jp](http://www.tajimatool.co.jp)



### ■適合ヘルメット

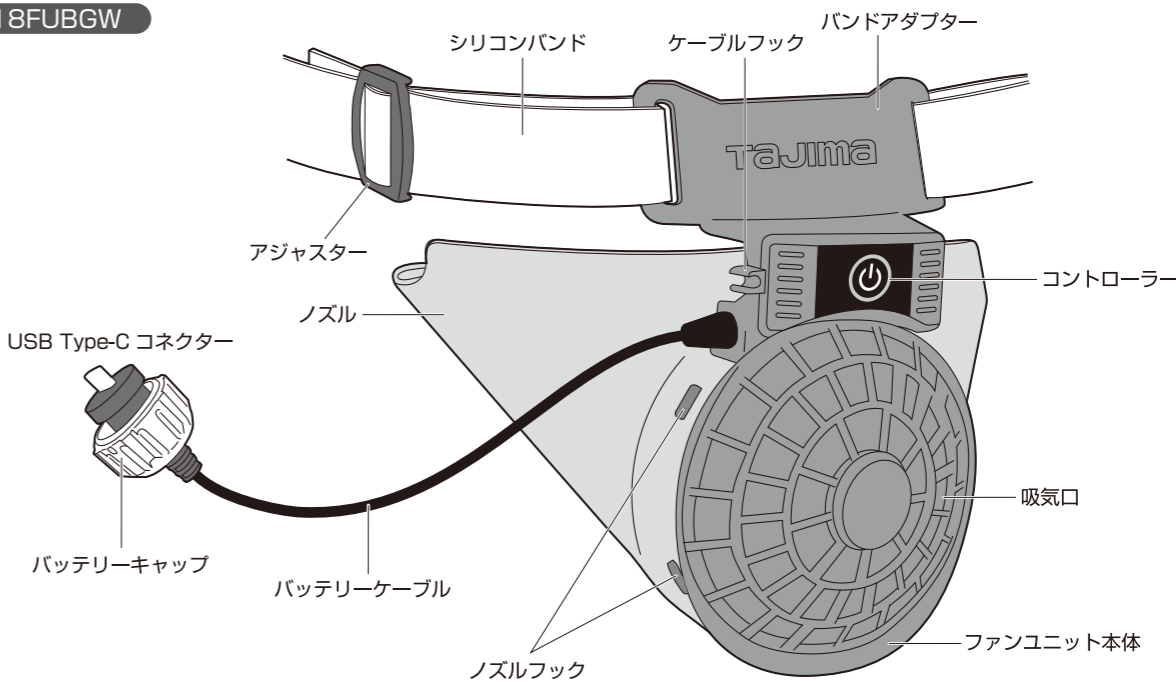
本製品は一般的なヘルメットに取付けることができますが、ヘルメット後部のツバが下図 ←(19mm)→ の範囲に収まるものを使用してください。下記のような一部のヘルメットには適合しない場合があります。



## 各部名称

FH-BA18SEGW


FH-BA18FUBGW



本製品は別売の「リチウムイオン充電電池 3729C(LE-ZP3729C)」「リチウムイオン充電電池3757C(LE-ZP3757C)」または、その他弊社指定充電電池と組合せてご使用ください。ヘルメットは別途ご用意ください。

対応充電電池やアクセサリに関する情報は QRコードまたは、URL から弊社のホームページで確認してください。

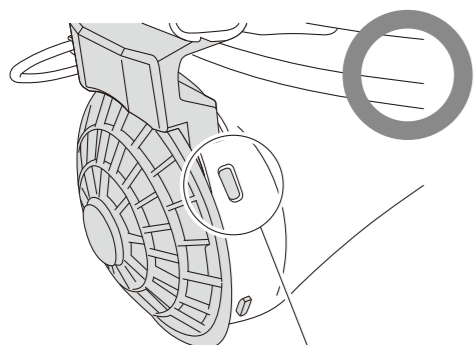
[www.tajimatool.co.jp](http://www.tajimatool.co.jp)



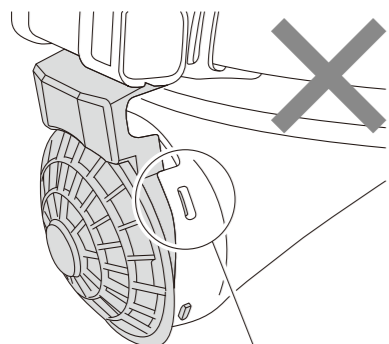
# 使用方法(1)

## ■ご使用前に

ファン本体にノズルがしっかりと取付いているか、ノズル内、吸気口にゴミが無いか確認してください。



ノズルフックとノズルの穴がはまっている状態



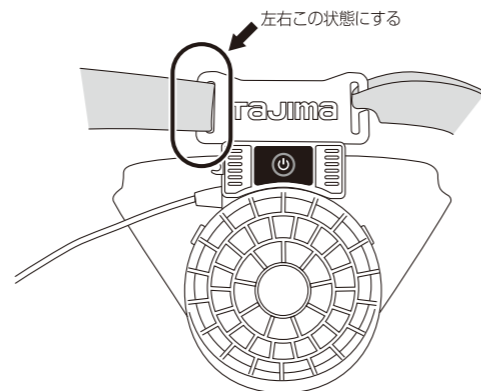
ノズルフックがはまっていない状態

## ■ファンユニットの取付け

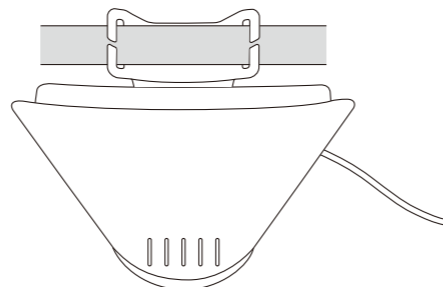
①シリコンバンド両端のループをバンドアダプターに取付けます。

### △注意

シリコンバンドは伸縮をするので、ヘルメットより小さい径になるように調整してください。大きい径の場合、ファンが固定されずくらくつき、脱落の原因となります。

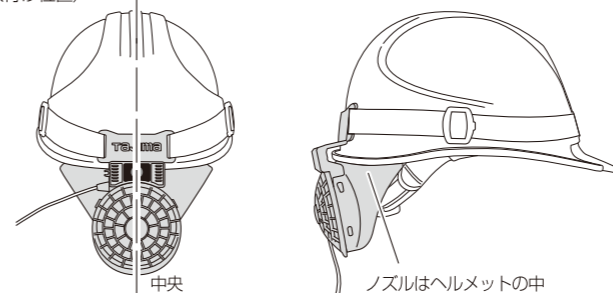


※LEDライトと同時使用の場合は、下図のようにシリコンバンドの中央をバンドアダプターに通して固定してください。



②ファンユニット本体を付けたシリコンバンドをヘルメット後部に取り付け、ノズルがヘルメットの内側にきていることを確認し、固定します。

〈取付け位置〉



### △注意

- ・本製品は作業用ヘルメットにご使用になれます。バイク用等、その他のヘルメットにはご使用になれません。
- ・ヘルメットと内装の隙間が狭い場合には清涼効果が低下する場合があります。
- ・吸気口を塞ぐと風量が低下し、モーターへ負荷がかかり故障の原因となります。

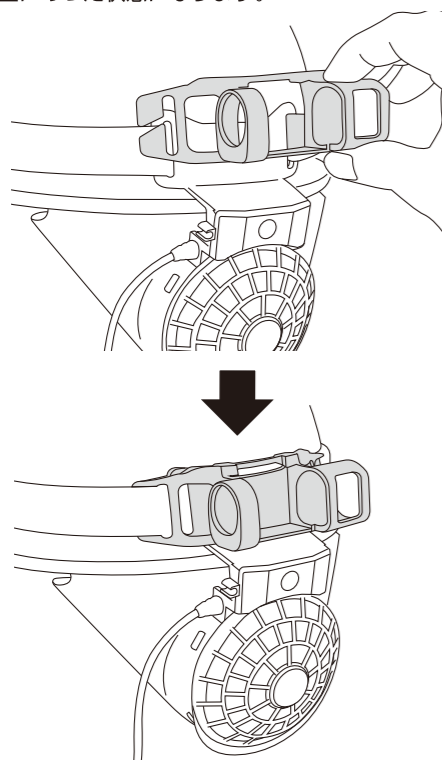
# 使用方法(2)

## ■充電電池(別売)の取付け

### △注意

リチウムイオン充電電池の取扱いにつきましては、リチウムイオン充電電池同梱の取扱説明書をよくお読みください。

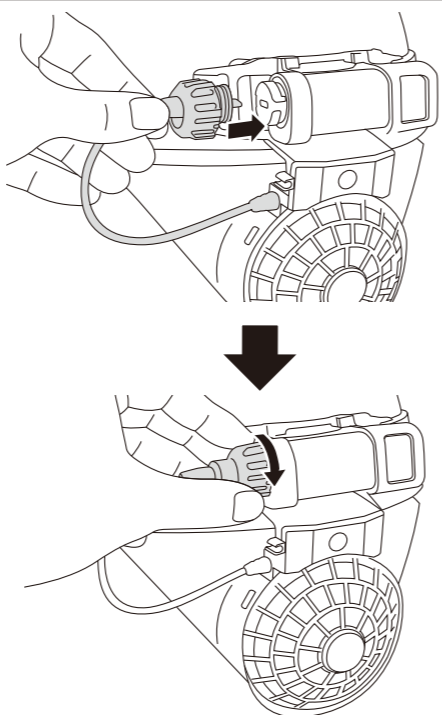
①ファン本体にぐらつきが無いことを確認したら、バンドアダプターの上にバッテリーホルダーを取付けてください。バッテリーホルダーはバンドアダプターの上ののった状態になります。



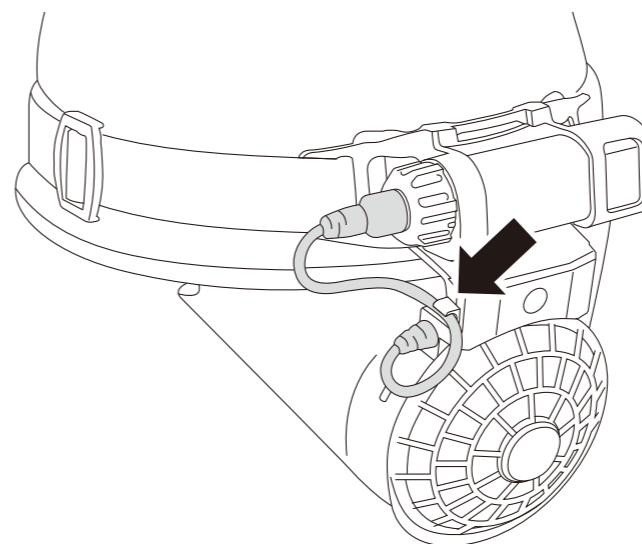
②充電電池をバッテリーホルダーに差し込み、コントローラーのバッテリーケーブル(USB Type-C コネクター)を差し込んでください。最後にバッテリーキャップを締めて固定します。

### △注意

- ・USBタイプCコネクターには表裏はありませんが、水平に差し込んでください。
- ・テレビやラジオなどに雑音が入る場合は、それらの製品となるべく離れた場所でお使いください。
- ・接続部に直接触れたり、指を差し込んだりしないでください。
- ・プラグ、コネクター内に異物や水が入っていないことを確認し差し込んでください。

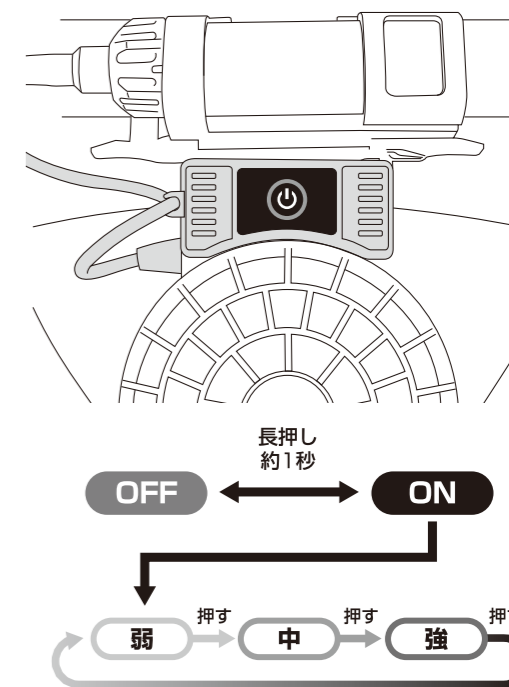


③バッテリーケーブルをアームのケーブルフックにかけて固定してください。



## ■コントローラーの操作方法

- ①スイッチを長押しして電源が入ります(長押し約1秒)。スイッチを入れると弱モードで動き出します。
- ②スイッチを押すたびに各モードに切り替わります。
- ③再度スイッチを長押しすると、電源がOFFになります。



### △注意

・風が出なかったり、異音や異臭がした場合はただちに使用をやめてください。